

一、产品简介

收费供热系统中实现用热控制、达到控制热用户付费用热的目的，是治理欠费、提升供热管理部门管理水平及工作效率的优选系统。

二、产品作用

实现控制用户付费用热的目的

适用于垂直立管系统和水平双管系统

三、工作原理介绍

本产品可单独或与计量仪表组合安装在进水管道上，与用户卡、供热部门上位机软件组成用热管理系统，用户通过对用户卡充值充值的时间来控制阀门的开、闭，实现用热控制。

四、产品特点

- 1、阀体采用锻压工艺生产，避免了翻砂铸造工艺造成的沙眼引起的水泄漏问题，每只阀门经过 25 公斤的压力测试，从工艺上杜绝了水泄漏问题；
- 2、采用专用锂电池，配合微功耗电路设计，可以保证控制阀使用达 6 年以上；
- 3、自动除垢机制：每个月定期开关阀，除去因长期不用内部形成的水垢；
- 4、低电压报警：当电池电压小于 3V 时，关阀报警，等待更换电池；
- 5、内部模块化设计、独立密封、保证长期使用。

五、主要技术参数

工作电压：(3~3.6) V

介质温度：(2~95) °C

静态工作电流：≤10uA

电池使用寿命：>6 年

计量单位：小时

安装环境：B 类，安装于室内

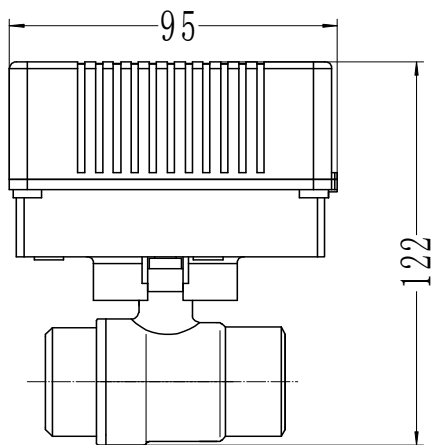
六、操作（使用）说明

- 1、用户使用本产品时应到管理部门营业处去开户、建档，购买相应的时间，充值进用户卡。用户卡在初次使用时必需在指定的智能控制阀上使用，否则可能造成不必要的损失；
- 2、将射频卡置于智能控制阀侧面的刷卡区，液晶显示“rd IC”表示检测到射频卡，如显示“END”表示卡操作成功；如显示“Err XXX”表示可能有问题，请重新放一下卡的位置，再试一下，如还有问题请与管理部门联系；
- 3、当剩余量小于设定的报警值时(管理部门可设置)，阀门关闭报警，同时显示请充值标志，用户发现关阀后可刷用户卡将阀门开启，智能控制阀以此提醒用户及时充值。当剩余量递减至零时，阀门自动关闭，用户需重新购买充值后才能打开阀门。

七、安装要求及图示

- 1、智能控制阀在安装前应先清除管道内的杂物等，以免造成管道堵塞，影响暖气控制阀正常工作；

- 2、智能控制阀应安装在管道的入水口位置，安装位置应避免污染，方便拆装、查看及刷卡；
- 3、智能控制阀与管道连接时用力不宜过大，以免压坏密封垫，造成漏水；
- 4、智能控制阀在安装过程中应轻拿轻放，避免扔摔，应避开强电磁场存放；
- 5、智能控制阀出厂默认阀门为常开状态，使用阀门测试卡可取消此状态；
- 6、智能控制阀刷阀门测试卡后的阀门状态，依据剩余时间开阀或关阀。使用剩余时间为零时，阀门关闭，剩余时间不为零时，阀门打开。
- 7、智能控制阀与计量仪表组合使用时，智能控制阀装在进水端，并将脉冲信号线与计量仪表的脉冲信号线对接。



白色款

八、 保修条款

智能控制阀自发货之日起整机一年内免费保修，终身维护，但下列情况导致的损坏则不予保修：

- 1、智能控制阀的各部件被人为破坏；
- 2、智能控制阀的各部件遭受曝晒、水淹、冰冻和化学污染；
- 3、安装前未清理管道或管道内杂质过多，导致阀门动作故障；
- 4、因未选用适合的产品型号而造成的故障和损害。

注：智能控制阀电池应由专人更换，用户不得自行更换，如出现欠压情况可与管理部门联系。

九、 运输与贮存

1、智能控制阀装箱后，运输途中不应受雨、霜、雾直接影响，包装箱按向上标志放置，并避免挤压、碰撞等损伤，运输的环境条件按照 JB/T9329 标准的规定执行；

2、贮存：产品垫离地面至少 30cm，距离四壁不应少于 1m，距离采暖设备不应少于 2m；环境温度 5℃~55℃，相对湿度小于 80%；仓库内应无酸、碱、易燃、易爆、有毒等化学物品和其他有腐蚀性的气体及物品，应防止强电磁场作用和阳光直射。

服务电话：400-0699-691

传真：0518-85383192

网址：[www.lygtengyue.cn / com](http://www.lygtengyue.cn/)

E-mail：xzy163555@sina.com

地址：连云港市海州开发区创业路 2 号